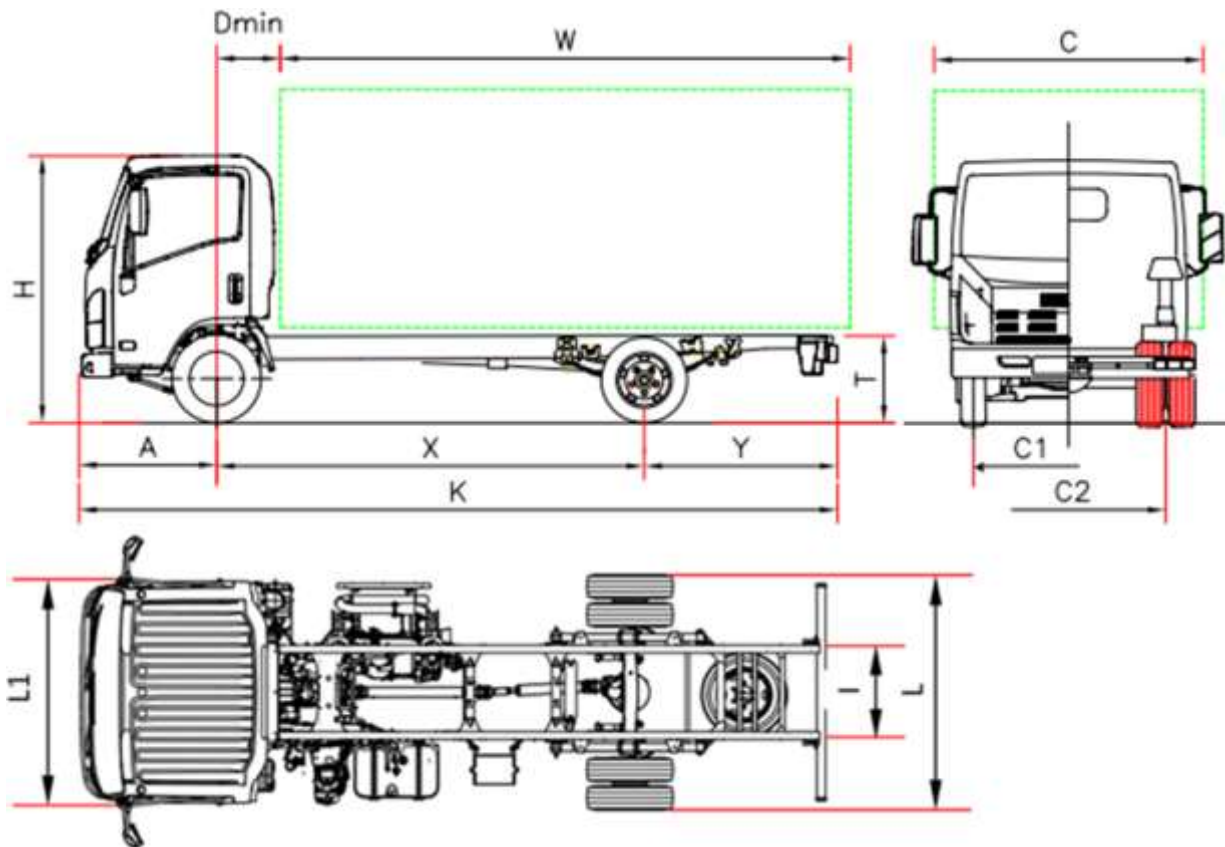


ADAPTOR Serie Bleu - 3,5 ton



NLR85 - L 35 ADAPTOR Serie Bleu

DIMENSIONES y PESOS		L 35 F	L 35 H	L 35 K	L 35 L
Distancia Entre Ejes	X	2760	3350	3845(*)	4175 (*)
D min.		650			
Longitud bastidor	K	5295	6015	7032	7565
Voladizo delantero	A	1100			
Longitud carrocería (min/máx) ⁽¹⁾	W	3535/3820	4265/4500	5272/5512	5805/6040
Voladizo trasero chasis	Y	1435	1555	2077	2280
Altura bastidor	T	730	720	720	720
Altura cabina	H	2150	2160	2160	2160
Anchura eje trasero	L	1865			
Ancho cabina ⁽²⁾	L1	1815			
Ancho carrocería ⁽³⁾	C	2120			
Anchura chasis	I	700			
Ancho de vía delantero	C1	1395			
Ancho de vía trasero	C2	1425			
Tara con cabina (en orden de marcha) ⁽⁴⁾⁽⁵⁾		2105	2135	2215	2255
Tara eje delantero/trasero		1500/605	1500/635	1540/675	1550/705
Peso máximo		3500			
Peso máx delantero/trasero		2100/2435			
Peso máx remolcable		3500			
<p>⁽¹⁾ La longitud de la carrocería corresponde a un vehículo cargado de manera uniforme hasta la máxima capacidad de carga sobre el eje (medidas declaradas en el C.O.C. sin modificación del vehículo).</p> <p>⁽²⁾ Excluidos los intermitentes laterales y los espejos</p> <p>⁽³⁾ Anchuras posibles con brazos de espejos opcionales: 1815/1945 - 1945/2120 - 2120/2275</p> <p>⁽⁴⁾ La tara incluye las herramientas, la rueda de repuesto, el depósito de combustible lleno y el conductor. Tara full con opciones DEE F: 2225 Kg (1560/665); H: 2275 Kg (1574/701); K: 2355 kg (1614/741); L: 2395 kg (1624/771). Cambio NEES +35 Kg (25/10)</p> <p>^(*) Distancia entre ejes modificada</p>					

ADAPTOR Serie Bleu - 3,5 ton

Entre Ejes (mm) F 2760 - H 3350 - K 3845 – 4175

LISTA DE PRECIOS 2016	Precio vehículo Franco Cerea	€ 29.430,00 Sin IVA
Versiones y equipamientos:	NEES 2 (DEE H, K, L)	€ 1.290,00 Sin IVA
Equipamiento de serie:	<ul style="list-style-type: none"> • EGR - DPD (filtro antipartículas) • SCR con Ad-Blue® • Display multi-información • Freno motor • Faros antiniebla • Avisador acústico de marcha atrás • Inmovilizador • Volante con inclinación regulable • Elevalunas eléctricos • Radio CD MP3 • Regulador de altura de faros • Luces diurnas • Cierre centralizado con mando 	
Opcionales:	Aire acondicionado	€ 1.089,00 Sin IVA
Motor:	<p>ISUZU 4JJ1E6N Diesel 4 cilindros, intercooler, inyección directa commonrail, sobrealimentado con turbocompresor de geometría variable Cilindrada total: 2999 cm³ Potencia máx efectiva: 110 KW (150 CV) a 2800 rpm Par máximo motor: 375 Nm/1600 - 2800 rpm Versión EURO VI</p>	
Seguridad:	ABS, BAS, TCS, ASR, EVSC (control de estabilidad y antivuelco) Airbag lado conductor	
Depósito de combustible:	68 litros DEE F / 93 litros DEE H	16 litros Ad-Blue®
Relación caja de cambios:	5 marchas MYY5A – 5.315 - 2.908 - 1.558 - 1.000 - 0.721; Marcha atrás: 5.068; Relación final de eje: 3.909 (43/11)	
Tipo de transmisión:	MANUAL	NEES 2 (Robotizada)
Embrague:	Monodisco seco autorregulable	Multidisco en baño de aceite Convertidor de par
Medidas de largos de bastidor:	Anchura: 65 mm, altura: 180 mm, espesor: 4 mm	
Plazas:	3	
Ejes:	2, eje trasero motor con ruedas gemelas	
Neumáticos:	Delanteros 205/75 R16C ruedas simples, traseros 205/75 R16C ruedas gemelas	
Frenos:	Frenos de discos delanteros y traseros. Según norma CEE con sistema hidráulico en las 4 ruedas, pedal de accionamiento, servofreno de depresión y circuitos independientes para ambos ejes. Freno de estacionamiento manual sobre el árbol de trasmisión.	
Suspensión:	Delantera: independiente con doble brazo de control oscilante y muelle helicoidal; amortiguadores hidráulicos de doble efecto. Trasera: con ballestas parabólicas y final de carrera con tacos de caucho; amortiguadores hidráulicos telescópicos de doble efecto.	
Instalación eléctrica:	Tensión nominal 24V, alternador 90A - Nr. 2 baterías de 70 Ah	